



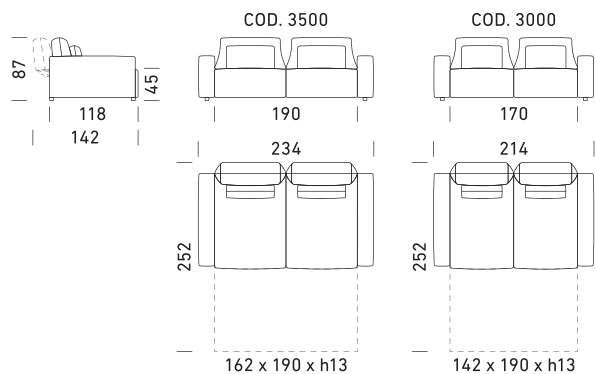
IT

Meccanismo: divano letto trasformabile con rete standard elettrosaldata e piede h 8 cm senza porta guanciali. Lo schienale posteriore può essere regolato in varie inclinazioni offrendo differenti profondità di seduta. Imbottiture: materasso standard poliuretano stretch D.35 h 13 cm. Seduta: densità 35 kg/m³. Spalla: densità 35 kg/m³. Piedi: in plastica neri. Optional: disponibile nella versione senza letto. Rivestimento: tessuto completamente sfoderabile. Optional tavolo Break (BREAK) con struttura in legno finitura wengè con bordini in ferro. Disponibili 2 versioni di braccioli.

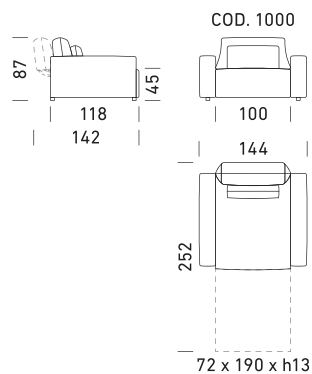
EN

Mechanism: convertible sofa bed with standard electro-welded mesh, feet h 8 cm, without pillow storage compartment. The rear backrest can be adjusted in two inclinations offering two different seat depths. Padding: standard stretch polyurethane D.35 h 13 cm mattress. Seat: 35 kg/m³ density. Backrest: 35 kg/m³ density. Feet: black plastic. Optional: available in the version without bed. Upholstery: completely removable fabric. Optional Break table (BREAK) with Wenge structure and iron edges. 2 armrest models available.

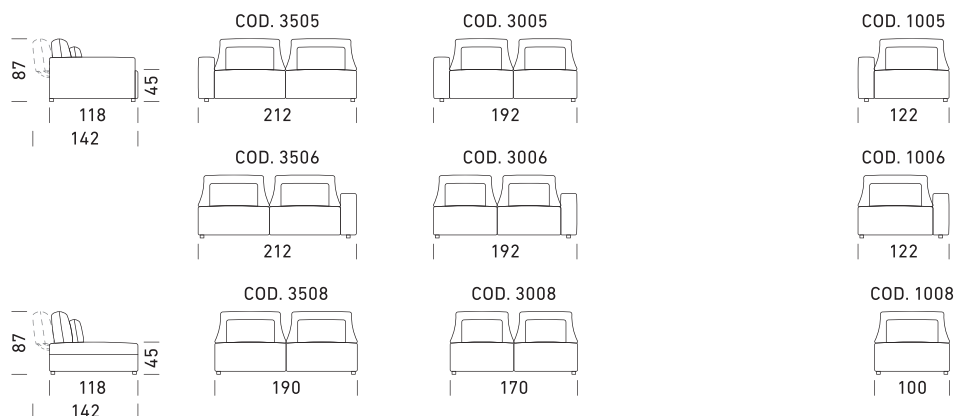
DIVANI / SOFAS - VERS. 1



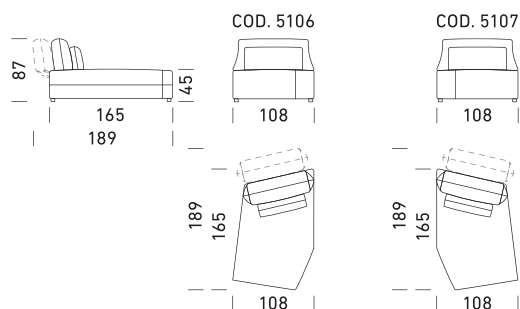
POLTRONA / ARMCHAIR - VERS. 1



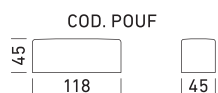
ELEMENTI MODULARI / MODULAR ELEMENTS - VERS. 1



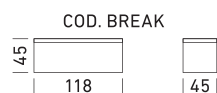
PENISOLA / PENINSULA



POUF



ACCESSORI / ACCESSORIES



Versione 1



Versione 2

